

GALAXIA



ASTRO

4 ASTRO CARBON

6 ASTRO STARWHITE

8 ASTRO TITANIUM

DUAL

14 DUAL-T CARBON / STARWHITE

16 DUAL-V CARBON / STARWHITE

QUATTRO

18 CARBON / STARWHITE

22 **BALLAST**

23 **ACCESSORIES**

24 **FABRIC COLLECTION**

28 **KIT LED GALAXIA**

30 **MATERIALI E FINITURE / MATERIALS AND FINISHING**



I

Abbiamo ideato un nuovo futuro per vivere lo spazio esterno dominato da sinergia tra:

- Tecnologia
- Ergonomia
- Design
- Innovazione

La sapienza e l'eccellenza italiana artigiana si sono evolute e raffinate attraverso studi accurati e dedicati, tecnologici e di ingegneria, ottenendo risultati STRATOSFERICI: GALAXIA.

EN

We have created a futuristic way of living the outdoors through the synergic combination of:

- Technology
- Ergonomics
- Design
- Innovation

Italian wisdom and artisanal excellence have evolved and been refined through dedicated technological and engineering studies, producing stratospheric results: GALAXIA.

D

Futuristisch innovative Art im Freien zu leben Synergie zwischen:

- Technologie
- Ergonomie
- Design
- Innovation

Die Weisheit und die handwerkliche italienische Exzellenz haben sich weiterentwickelt und verfeinert durch genaue, relevante, technologische und technische Forschungen. Es wurden stratosphärische Ergebnisse erzielt: GALAXIA.

F

Nous avons créé un nouveau produit reposant sur un nouveau concept , la synergie entre :

- Technologie
- Ergonomie
- Conception
- Innovation

L'excellence et le raffinement de l'artisanat italien ont évolué grâce à des études précises et des avancées technologiques de l'ingénierie , permettant d'obtenir des résultats exceptionnels: GALAXIA.

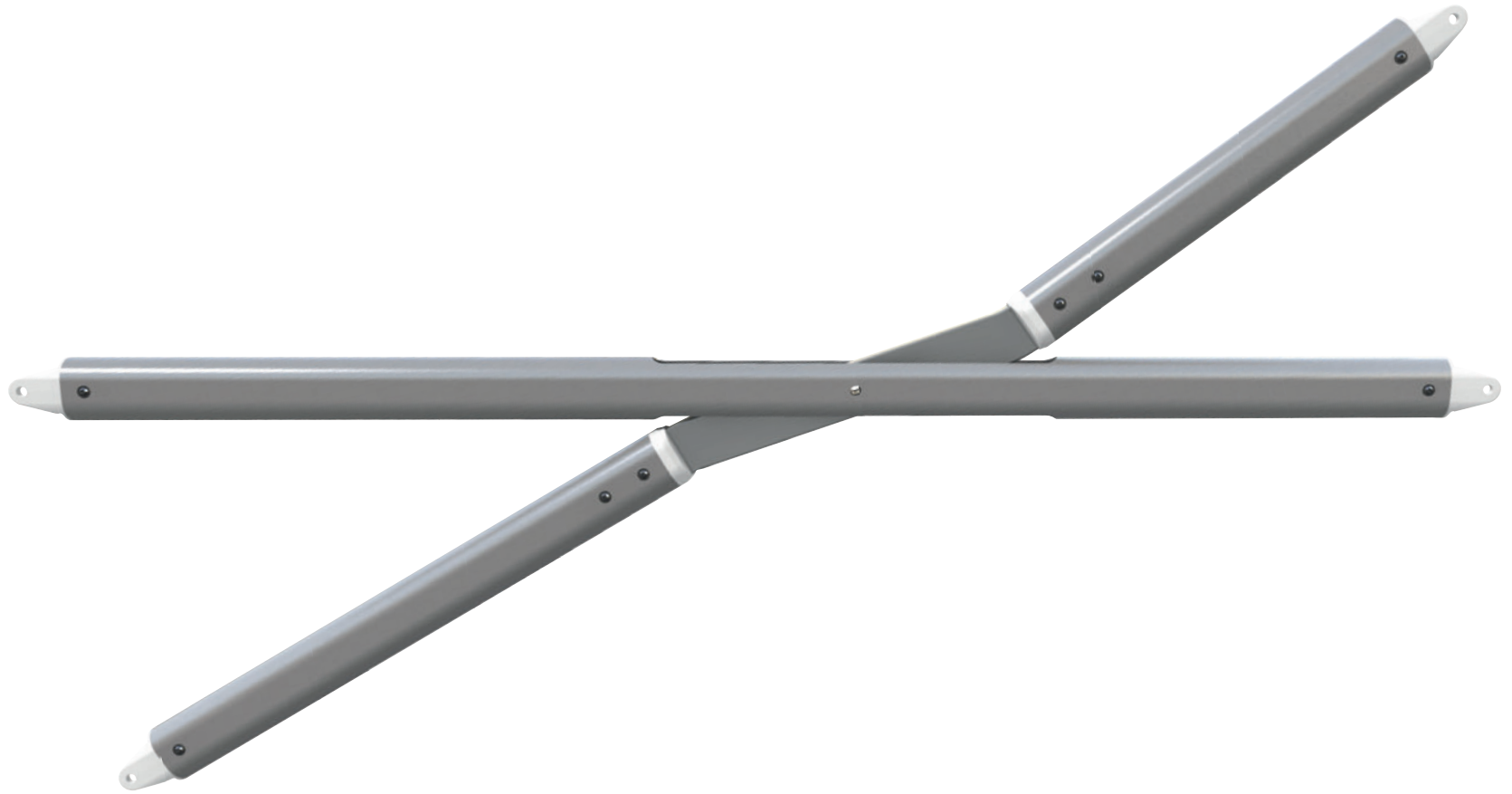
E

Hemos ideado un nuevo futuro para vivir el espacio exterior en sinergia dominado entre:

- Tecnología
- Ergonomía
- Diseño
- Innovación

La sabiduría y la excelencia italiana artesana se han evolucionado y perfeccionado a través de estudios cuidadosos y dedicados, tecnológicos y de ingeniería, obteniendo resultados ESTRATOSFÉRICOS: GALAXIA.

MOTION



I

SISTEMA "MOTION"
Alla base del funzionamento innovativo c'è il Sistema Motion, che evolve il concetto di apertura e chiusura retrattile dell'ombrellone. In questa applicazione innovativa i bracci a forbice azionano direttamente le corone centrali per l'apertura e la chiusura.

EN

SYSTEM "MOTION"
The revolutionary MOTION system allows the umbrella to open and retract in one motion. The innovative scissor arms activate the central crowns which in turn open and close the umbrella.

D

SYSTEM "MOTION"
An der Basis des innovativen Betriebs befindet sich das System Motion, dass das Konzept der Öffnung und Schließung des einziehbaren Schirmes entwickelt. In dieser innovativen Anwendung setzen die scherenförmige Arme direkt die zentralen Kronen zum Öffnen und Schließen in Bewegung.

F

SYSTEM "MOTION"
A la base de l'opération novatrice il y a le système Motion, qui évolue le concept d'ouverture et de fermeture du parasol rétractable. Dans cette innovante les bras à ciseaux operant directement sur les couronnes centrales pour l'ouverture et la fermeture.

E

SISTEMA "MOTION"
A la base de la operación innovadora está el sistema de movimiento, que evoluciona el concepto de abrir y cerrar el parasol retráctil. En esta aplicación innovadora, los brazos de tijeras conducen directamente las coronas centrales por apertura y cierre.

LIFT ACTION



ERGONOMY DESIGN



I

LIFT ACTION

La principale innovazione è l'applicazione di una molla a gas che agisce sul sistema MOTION assistendo l'apertura e riducendo al minimo lo sforzo in fase di apertura e chiusura dell'ombrellone.

ERGONOMY DESIGN

Non solo tecnologia e funzionalità, ma anche ergonomia nei movimenti. Il design e il gusto italiano incidono sapientemente e rendono ogni singola linea trasmettendo sensazioni di equilibrio nelle forme.

EN

LIFT ACTION

The main innovation is in the hydraulic gas strut which activates the MOTION system, assisting the mechanical operation and minimizing the effort required to open and close the umbrella.

ERGONOMY DESIGN

Technology, functionality and ergonomic movements. Italian design and style make this umbrella unique, giving a sense of balance to its modern shape.

D

LIFT ACTION

Die wichtigste Neuerung ist die Anwendung einer Gasdruckfeder, die auf das System Motion wirkt und eine mühelose Öffnung und Schließung des Schirmes ermöglicht.

ERGONOMY DESIGN

Nicht nur Technik und Funktionalität, sondern auch Ergonomie der Bewegung. Das Design und das italienische Design haben einen grossen Einfluss und machen aus diesem Schirm ein einzigartiges Produkt. Jede einzelne Linie uebermittelt Gleichgewicht.

F

LIFT ACTION

La principale innovation est la présence d'un ressort à gaz agissant sur le fonctionnement du parasol en facilitant l'ouverture et en réduisant l'effort d'ouverture et de fermeture du parasol.

ERGONOMY DESIGN

Non seulement la technologie et la fonctionnalité, mais aussi l'ergonomie du mouvement. La conception et l'influence de style italien à bon escient et de faire ce parasol unique dans chaque ligne, transmettant des sentiments d'équilibre dans les formes.

E

LIFT ACTION

La principal innovación es la aplicación de un muelle de gas que actúa sobre el sistema de movimiento por ayudar a la apertura y reducir al mínimo el esfuerzo en la apertura y cierre del parasol.

ERGONOMY DESIGN

No sólo la tecnología y funcionalidad, sino también ergonomía de movimiento. El diseño y la influencia de estilo italiano inciden sabiamente y hacen este parasol único en cada línea, transmitiendo la sensación de equilibrio en las formas.





Astro Carbon



I
Connubio tra il futuro e il classico. Armonico per tutti gli ambienti. Telaio con effetto graffite metallizzato, unico nel suo genere.

EN
Marriage between the future and the classic. Harmonious for all environments. Frame with unique metallic graphite effect.

D
Verbindung zwischen Zukunft und Klassiker. Harmonisch für alle Bereiche. Gestell mit einzigartigem Metallic-Graphit Effekt.

F
Mariage entre l'avenir et le classique. Harmonieux pour tous les environnements. Armature avec effet métallique de graphite, produit unique.

E
Connubio entre el futuro y el clásico. Armonioso para todos los ambientes. Marco con efecto de grafito metálico, único en su género.

	
300x300 350x350	300x400







Astro StarWhite



I
Prodotto futuristico, adatto per ambienti moderni e minimalisti.
Telaio con finitura effetto StarWhite.

EN
Futuristic product suitable for modern and minimalist settings.
The frame has a StarWhite powder-coated finish.

D
Futuristisches Produkt, geeignet für moderne und minimalistische Bereiche.
Gestell mit StarWhite Effekt.

F
Produit futuriste, adapté aux environnements modernes et minimalistes. Finition structure d'effet StarWhite.

E
Producto futurista, adecuado para ambientes modernos y minimalistas.
Estructura acabada efecto StarWhite.

	
300x300	300x400
350x350	







Astro Titanium **New**

I
Prodotto futuristico, adatto per ambienti moderni e minimalisti. Telaio con finitura effetto Titanium.

EN
Futuristic product suitable for modern and minimalist settings. The frame has a Titanium powder-coated finish.

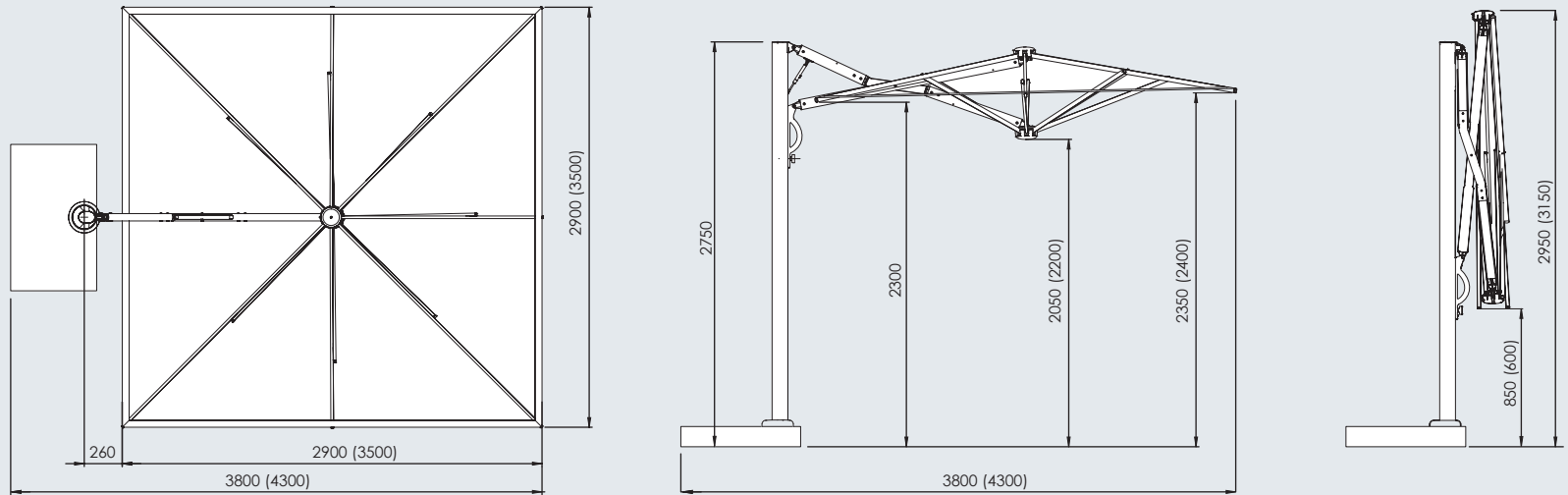
D
Futuristisches Produkt, geeignet für moderne und minimalistische Bereiche. Gestell mit Titanium Effekt.

F
Produit futuriste, adapte aux environnements modernes et minimalistes. Finition structure d'effet Titanium.

E
Producto futurista, adecuado para ambientes modernos y minimalistas. Estructura acabada efecto Titanium.

■	■
300x300	300x400
350x350	

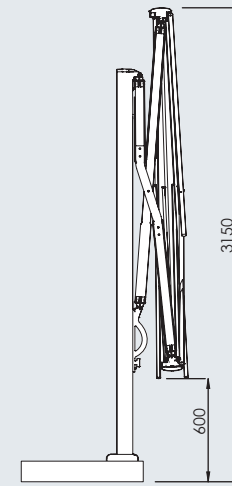
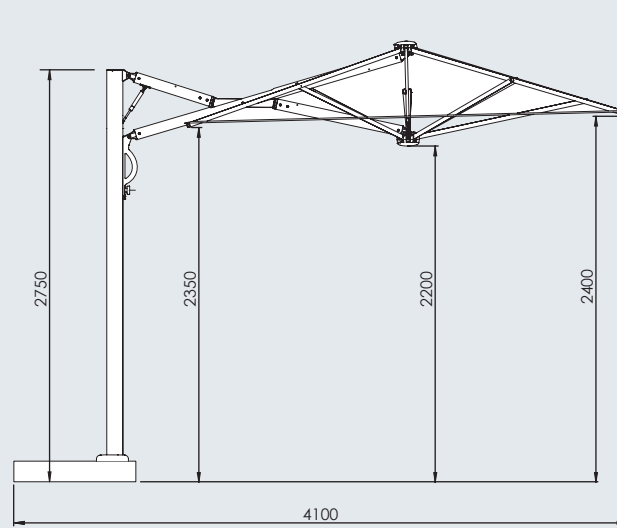
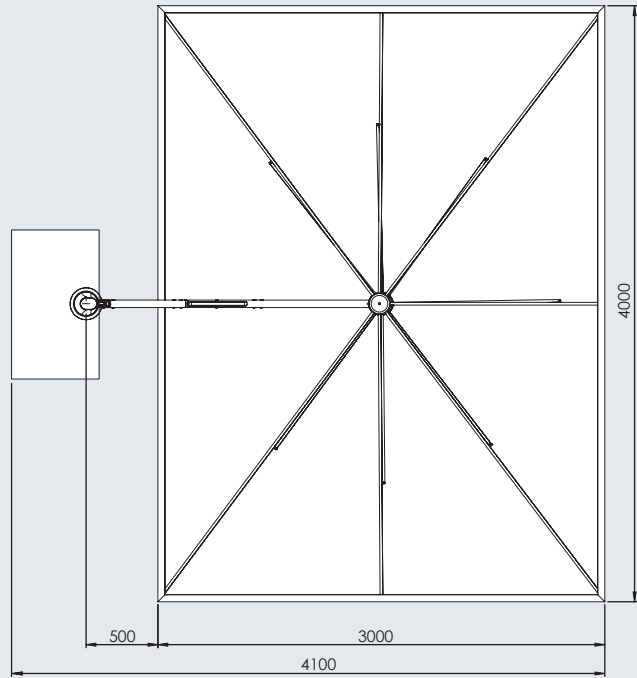




Astro

StarWhite
Carbon
Titanium

CHARACTERISTICS										FINISHING					
	COD	KG	M³												INOX
3,0x3,0	STARWHITE C3030 ASW	55	0,45	110x76	STAR WHITE	8	STAR WHITE	18x30	●	●	●	●	●	●	●
	CARBON C3030 ASC				CARBON		CARBON								
	TITANIUM C3030 AST				TITANIUM		TITANIUM								
3,5x3,5	STARWHITE C3535 ASW	60	0,45	110x76	STAR WHITE	8	STAR WHITE	18x30	●	●	●	●	●	●	●
	CARBON C3535 ASC				CARBON		CARBON								
	TITANIUM C3535 AST				TITANIUM		TITANIUM								
3,0x4,0	STARWHITE C3040 ASW	60	0,45	110x76	STAR WHITE	8	STAR WHITE	18x30	●	●	●	●	●	●	●
	CARBON C3040 ASC				CARBON		CARBON								
	TITANIUM C3040 AST				TITANIUM		TITANIUM								



A1	T2	T3	T6	T7	T8	T9	S1
A1N	T2N	T3N	T6N	T7N	T8N	T9N	S1N
A1N	T2N	T3N	T6N	T7N	T8N	T9N	S1N
A1N	T2N	T3N	T6N	T7N	T8N	T9N	S1N

OPTIONAL

N°4 BC5151 N°12 BC5050	N°2 BV5050	FISSAGGIO TERRA INGROUND FIX
•	•	•
•	•	•
•	•	•





Dual Carbon/StarWhite

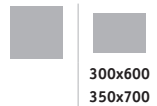
I
Evoluzione dell'ombrellone singolo Astro. Armonico per tutti gli ambienti. Telaio con verniciatura antracite o bianco opaco, unico nel suo genere. Struttura in alluminio composta da 2 ombrelloni ancorati ad un unico sostegno. Soluzione studiata per ampie superfici. Apertura e chiusura retrattile al di sopra di tavoli e sedie senza dover spostare gli arredi.

EN
Evolution of the single parasol Astro. Harmonic for all environments. Epoxy coating anthracite grey or matt white. Aluminum structure composed of 2 parasols anchored to a single support. Solution designed for large surfaces. Retractable opening and closing above tables and chairs without moving the furniture.

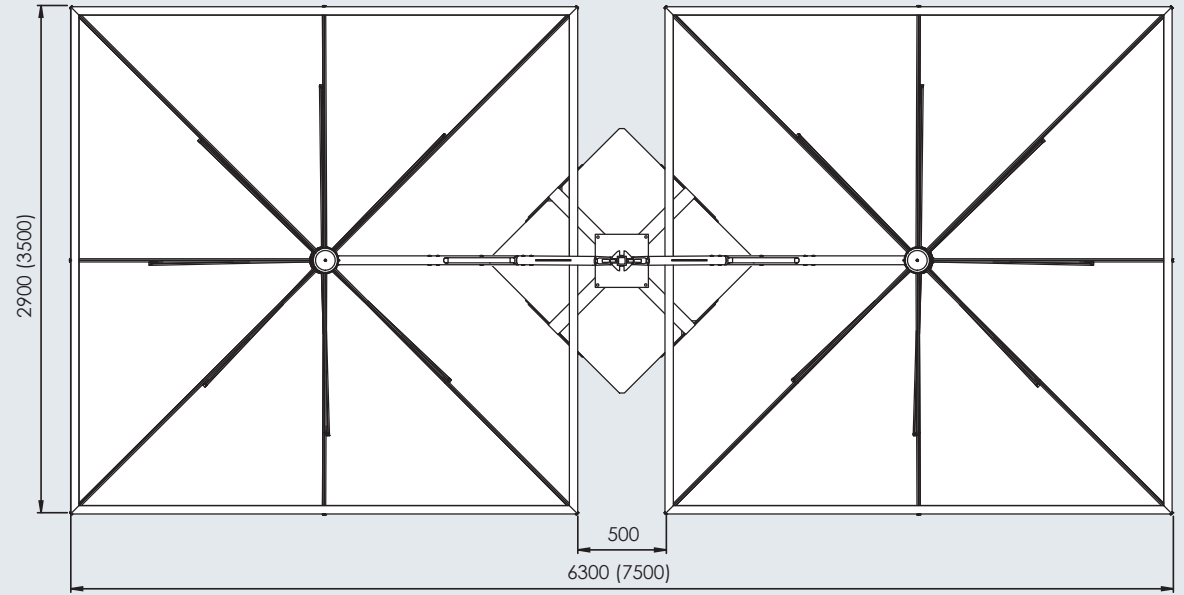
D
Das Model Astro wird entwickelt. Harmonisch für alle Bereiche. Gestell mit Graphiteffekt. Aluminiumgestell mit 2 Sonnenschirmen, die an einem Mast befestigt sind. Für große Flächen geeignet. Einziehbares Öffnen und Schließen oberhalb von Tischen und Stühlen.

F
Evolution du parasol simple Astro. Harmonic pour tous les environnements. Vernis couleur gris anthracite ou blanc opaque, unique en son genre. Structure en aluminium composée de 2 parasols ancrés à un seul support. Solution conçue pour les grandes surfaces. Ouverture et fermeture au-dessus des tables et des chaises sans déplacer les meubles.

E
Evolución del parasol único astro. Armónica para todos los ambientes. Pintura antracita u opaca blanca, único en su clase. Estructura de aluminio compuesta por 2 parasoles anclados a un solo soporte. Solución diseñada para grandes superficies. Apertura y cierre retráctil sobre mesas y sillas sin mover los muebles.



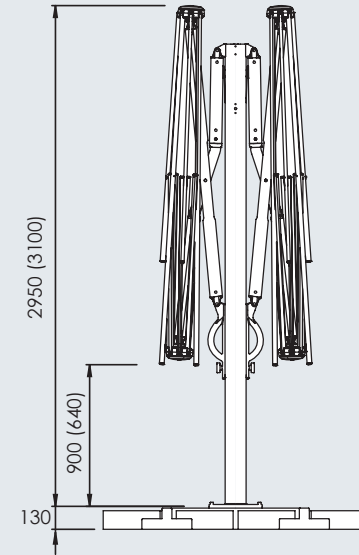
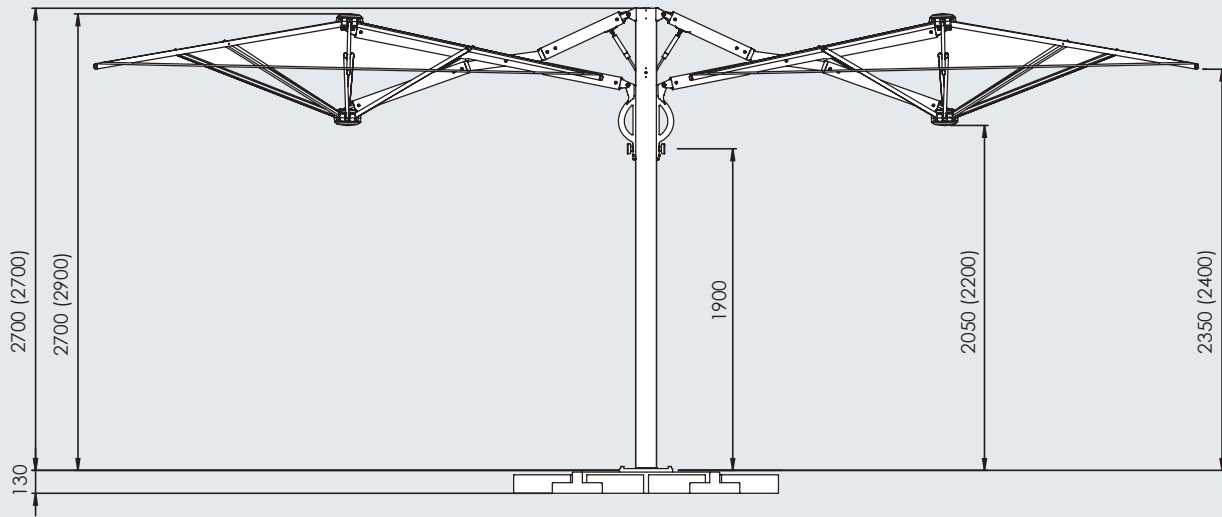
300x600
350x700



Dual-T

Carbon
StarWhite

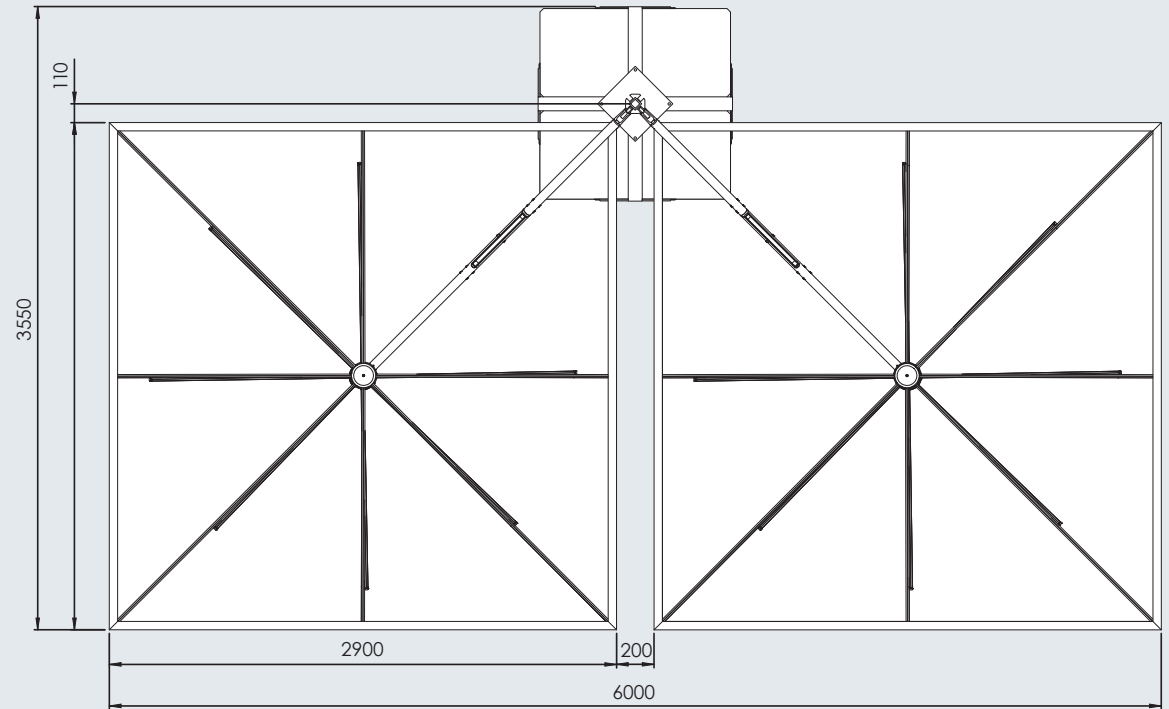
	COD	KG	M ³	CHARACTERISTICS				FINISHING							
				Icon 1	Icon 2	Icon 3	Icon 4	Icon 5	Icon 6	Icon 7	Icon 8	Icon 9	Icon 10	INOX	
3,0x6,0	STARWHITE C3060 DTW	120	0,45	110x110	STAR WHITE	8	STAR WHITE	18x30	●	●	●	●	●	●	●
	CARBON C3060 DTC				CARBON		CARBON								
3,5x7,0	STARWHITE C3570 DTW	125	0,45	110x110	STAR WHITE	8	STAR WHITE	18x30	●	●	●	●	●	●	●
	CARBON C3570 DTC				CARBON		CARBON								



A1	T2	T3	T6	T7	T8	T9	S1
A1N	TZN	T3N	T6N	T7N	T8N	T9N	S1N
A1N	TZN	T3N	T6N	T7N	T8N	T9N	S1N

OPTIONAL

N°4 BC5151 N°12 BC5050	N°4 BV5050	FISSAGGIO TERRA INGROUND FIX
•	•	BTB
•	•	BTB



Dual-V

Carbon
StarWhite

3,0x6,0



COD

STARWHITE
C3060 DVW

CARBON
C3060 DVC

KG

120



0,60



110x110



STAR
WHITE

CARBON



8



STAR
WHITE

CARBON



18x30



•



•



•



•



•



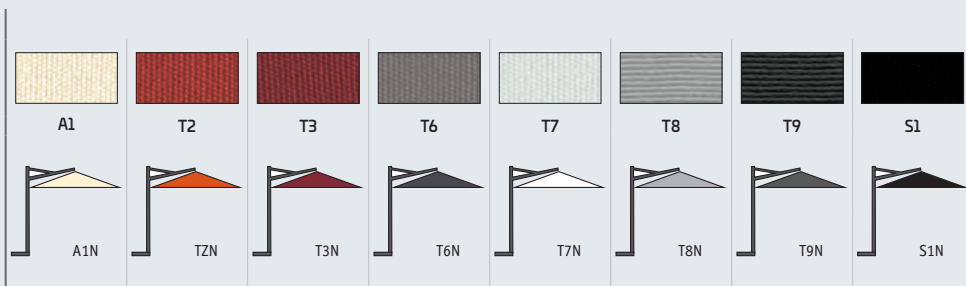
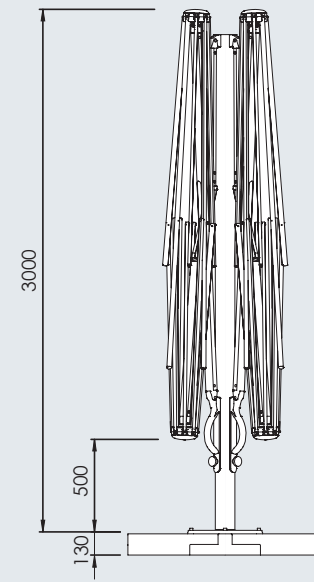
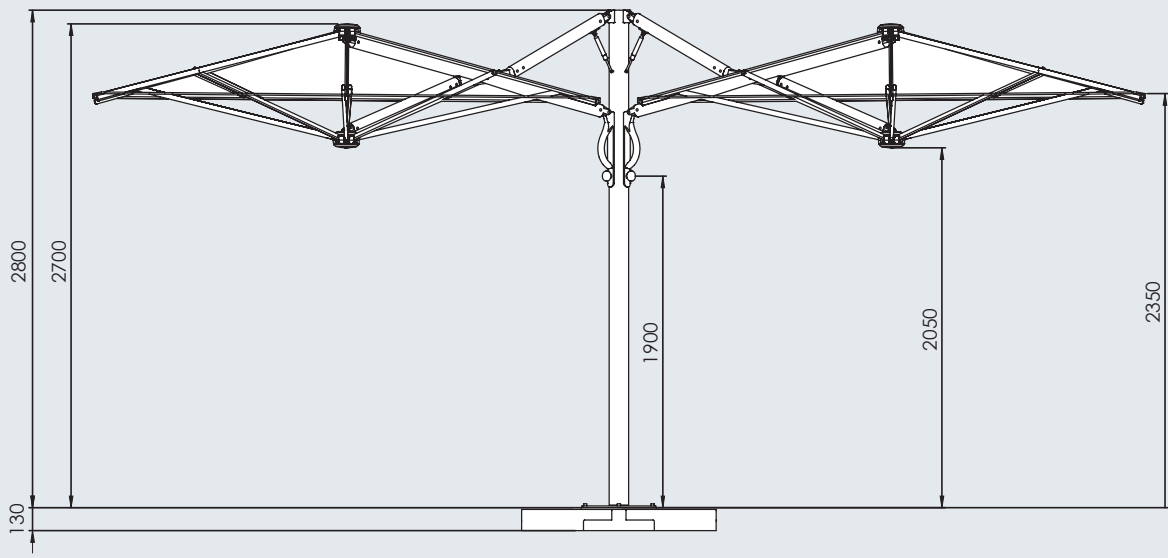
•

INOX

•

CHARACTERISTICS

FINISHING



OPTIONAL

	 <p>N°4 BC5151 N°12 BC5050</p> 	 <p>N°4 BV5050</p>	 <p>FISSAGGIO TERRA INGROUND FIX</p> <p>BTB</p>
--	---	---------------------------	--





Quattro Carbon/StarWhite

I
Evoluzione dell'ombrellone singolo Astro. Armonico per tutti gli ambienti. Telaio con verniciatura antracite o bianco opaco, unico nel suo genere. Struttura in alluminio composta da 4 ombrelloni ancorati ad un unico sostegno. Soluzione studiata per ampie superfici. Apertura e chiusura retrattile al di sopra di tavoli e sedie senza dover spostare gli arredi.

EN
Evolution of the single parasol Astro. Harmonic for all environments. Epoxy coating anthracite grey or matt white. Aluminum structure composed of 4 parasols anchored to a single support. Solution designed for large surfaces. Retractable opening and closing above tables and chairs without moving the furniture.

D
Das Model Astro wird entwickelt. Harmonisch für alle Bereiche. Pulverbeschichtet Farbe Anthrazitgrau oder Mattweiss. Aluminiumgestell mit 4 Sonnenschirmen, die an einem Mast befestigt sind. Für große Flächen geeignet. Einziehbares Öffnen und Schließen oberhalb von Tischen und Stühlen.

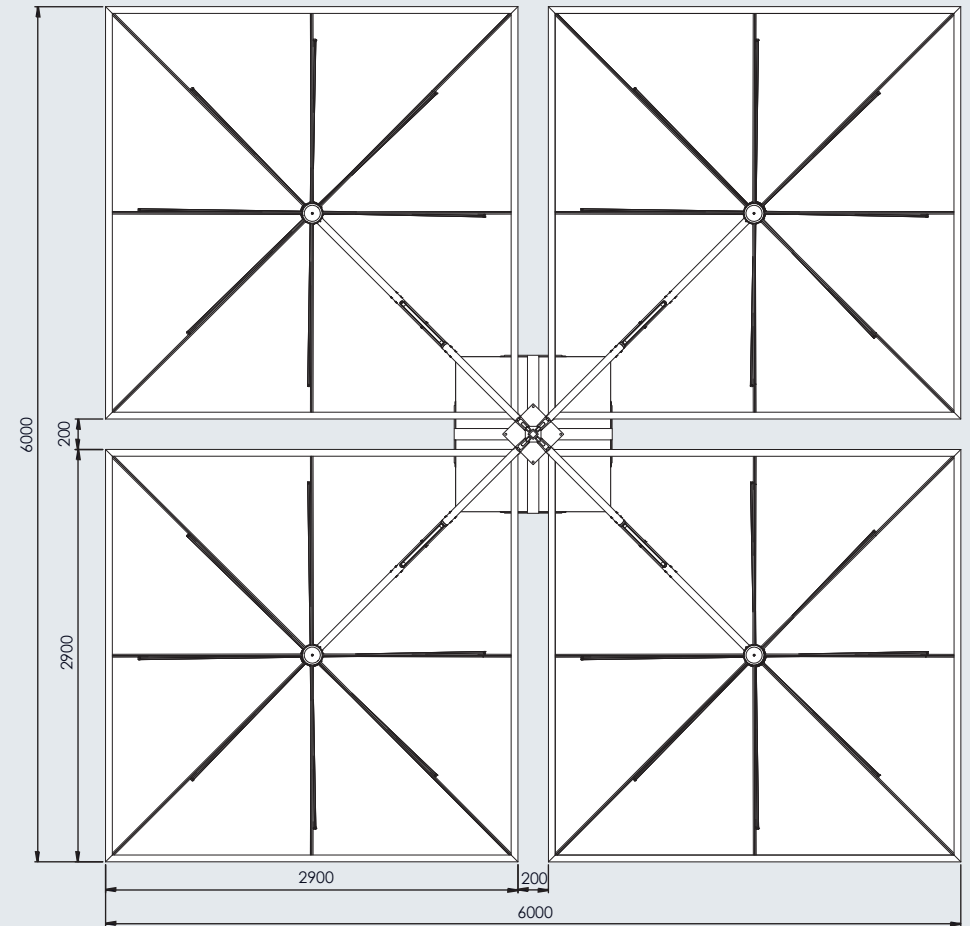
F
Evolution du parasol simple Astro. Harmonic pour tous les environnements. Vernis couleur gris anthracite ou blanc opaque, unique en son genre. Structure en aluminium composée de 4 parasols ancrés à un seul support. Solution conçue pour les grandes surfaces. Ouverture et fermeture au-dessus des tables et des chaises sans déplacer les meubles.

E
Evolución del parasol único astro. Armónica para todos los ambientes. Pintura antracita u opaca blanca, único en su clase. Estructura de aluminio compuesta por 4 parasoles anclados a un solo soporte. Solución diseñada para grandes superficies. Apertura y cierre retráctil sobre mesas y sillas sin mover los muebles.



600x600





Quattro

Carbon
StarWhite

6,0x6,0



COD

STARWHITE
C6060 QUW

CARBON
C6060 QUC

KG

170



0,80



110x110



STAR
WHITE

CARBON



8



STAR
WHITE

CARBON



18x30



•



•



•



•



•



•

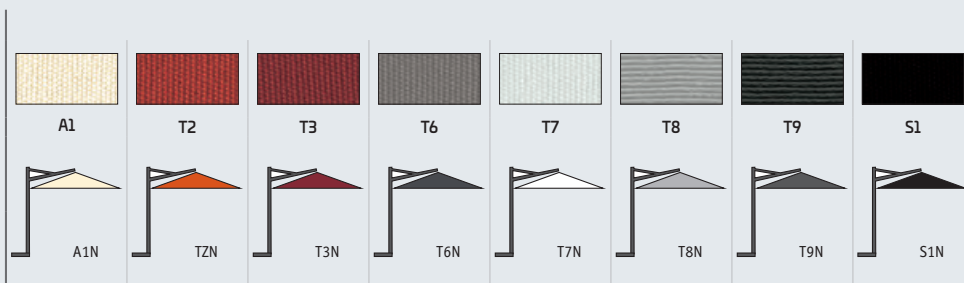
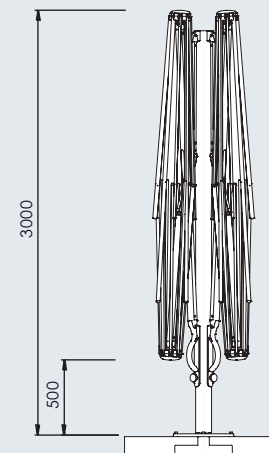
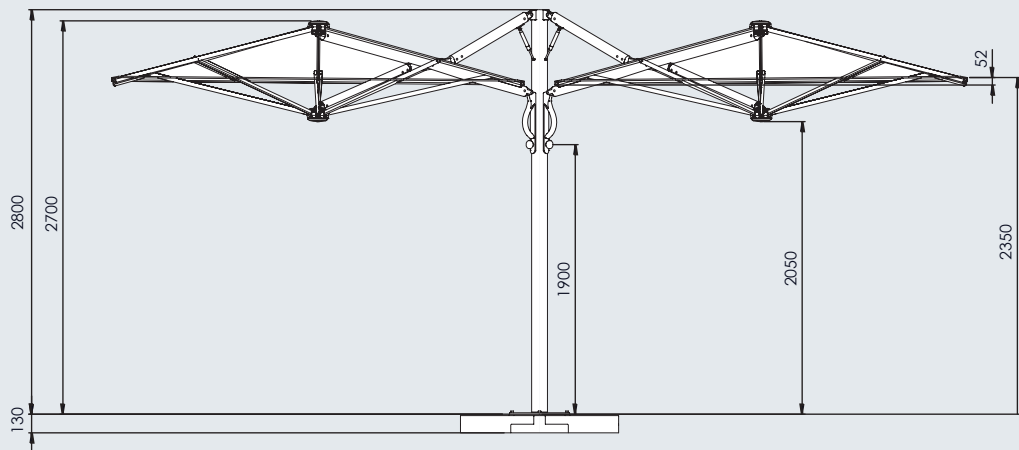


•

INOX

CHARACTERISTICS

FINISHING



Ballast



BC4040 - BC5050

- Piastra in cemento e graniglia. Spessore 4cm. Per base Art BLZ (4040). Per ombrelloni a braccio (5050).
- Cement grit slab. Thickness 4cm. For base Art BLZ (4040). For cantilever parasols (5050).
- Kiesbetonplatte. Dicke 4cm. Fuer Staender Art BLZ (4040). Fuer Pendelschirme (5050).
- Dalles ciment et grès. Epaisseur 4cm. Pour pied Art BLZ (4040). Pour parasols avec bras deporté (5050).
- Planchas de hormigón y de grava. De espesor 4 cm. Para base BLZ (4040). Para parasoles con voladizo (5050).
- Gewassen grindtegel. Gewicht 20 kg. Dikte 4 cm. Voor Parasolvoet type BLZ (4040). Voor vrijhangende parasols (5050).



400X400
500X500

COD

BC4040
BC5050

KG

14 kg
20 kg



BC5151

- Piastra in cemento e graniglia con maniglie. Spessore 11cm. Per ombrelloni a braccio.
- Cement grit slab with handles. Thickness 11cm. For cantilever parasols
- Kiesbetonplatte mit Handgriffen. Dicke 11cm. Fuer Pendelschirme.
- Dalles ciment et grès avec poignées. Epaisseur 11cm. Pour parasols avec bras deporté
- Placas de hormigón y arena con asas. De espesor 11 cm Para parasoles con voladizo.
- Gewassen grindtegel met handgrepen. Dikte 11 cm. Geschikt voor vrijhangende parasols.



500X500

COD

BC5151

KG

60



BC5151G

- Piastra in cemento grigio con maniglie. Spessore 11cm. Per ombrelloni a braccio.
- Concrete grey cement slab with handles. Thickness 11cm. For cantilever parasols
- Graue Betonplatte mit Handgriffen. Dicke 11cm. Fuer Pendelschirme.
- Dalles ciment couleur gris avec poignées. Epaisseur 11cm. Pour parasols avec bras deporté
- Base de cemento gris con asas. De espesor 11 cm. Para parasoles con voladizo.
- Betontegel grijs met handgrepen. Dikte 11 cm. Geschikt voor vrijhangende parasols.



500X500

COD

BC5151G

KG

60



BV5050G

- Vaso in cemento grigio con maniglie. Per ombrelloni a braccio.
- Concrete grey cement pot with handles. For cantilever parasols.
- Grauer Betontopf mit Handgriffen. Fuer Pendelschirme.
- Vase ciment couleur gris avec poignées. Pour parasols avec bras deporté.
- Maceta de cemento gris con asas. Para parasoles con voladizo.
- Plantenschaal grijs beton met handgrepen. Geschikt voor vrijhangende parasols.



500x500

COD

BV5050G

H

270 mm

KG

80



BV5050B

- Vaso in cemento bianco con maniglie. Per ombrelloni a braccio.
- Concrete white cement pot with handles. For cantilever parasols
- Weisser Betontopf mit Handgriffen. Fuer Pendelschirme.
- Vase ciment couleur blanc avec poignées. Pour parasols avec bras deporté
- Maceta de cerámica con asas de hormigón. Para parasoles con voladizo.
- Plantenschaal beton met handgrepen. Geschikt voor vrijhangende parasols.



500x500

COD

BV5050B

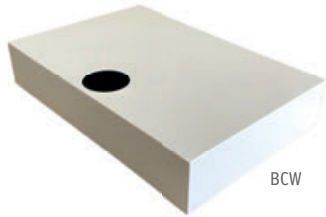
H

270 mm

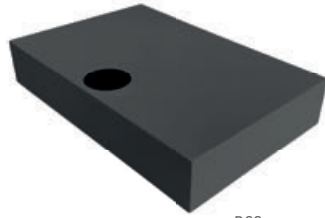
KG

80

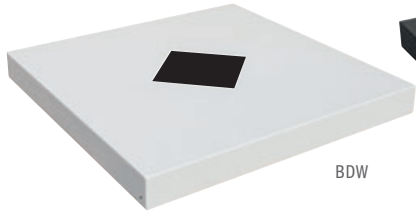
Accessories



BCW



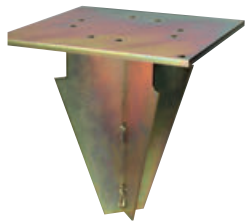
BCC



BDW



BDC



BTB
INGROUND FIX
DUAL-QUATTRO



BTA
INGROUND FIX
ASTRO

BCC/BCW New

- Carter acciaio zincato e verniciato a polveri piccolo. Colori disponibili dark-starwhite.
- Small zinced and epoxy coated steel carter. Available colors dark-starwhite.
- Kleiner verzinkter und pulverbeschichteter Stahlcarter. Erhaeltliche Farben dark-starwhite.
- Carter acier galvanise' et vernis petit. Couleurs disponibles dark-starwhite.
- Carter pequeño de acero galvanizado y pintado. Colores disponibles dark-starwhite.
- Klein gegalvaniseerd en geepoxeerde metaalcarter. Beschikbare kleuren dark-starwhite.



110x72x20
110x72x20



COD
BCC
BCW



KG
18
18

BDC/BDW New

- Carter acciaio zincato e verniciato a polveri grande. Colori disponibili dark-starwhite.
- Big zinced and epoxy coated steel carter. Available colors dark-starwhite.
- Grosser verzinkter und pulverbeschichteter Stahlcarter. Erhaeltliche Farben dark-starwhite.
- Carter acier galvanise' et vernis grand. Couleurs disponibles dark-starwhite.
- Carter grande de acero galvanizado y pintado. Colores disponibles dark-starwhite.
- Grote gegalvaniseerd en geepoxeerde metaalcarter. Beschikbare kleuren dark-starwhite.



113x113x12
113x113x12



COD
BDC
BDW



KG
21
21

CPBF6565Z New

- Contropiastra acciaio zincato per fissaggio a terra. 65x65cm.
- Zinced steel counter plate for ground fixation. 65x65cm.
- Verzinkte Stahlplatte fuer Bodenbefestigung. 65x65cm.
- Contreplaque acier galvanise pour ancrage au sol. 65x65cm.
- Placa acero galvanizado fijación a tierra. 65x65cm.
- Metaal zinkplaat voor grondbevestiging. 65x65cm.



650x650



CPBF6565Z



KG
30

BTB / BTA

- Supporto da interrare. acciaio zincato.
- In ground anchor. zinced steel.
- Bodenanker. Verzinktes stahl.
- Base pour ancrage au sol. acier galvanisé.
- Base para fijación a tierra. acero galvanizado.
- Grondanker. gegalvaniseerd staal.



300x300
Ø 160



COD
BTB
BTA



H
330
350



KG
10
5

	MOD.	BTB	BTA	BCC	BCW	BDC	BDW	CPBF6565Z
ASTRO CARBON			•	•				•
ASTRO STARWHITE			•		•			•
ASTRO TITANIUM			•	•				•
DUAL T CARBON		•				•		•
DUAL T STARWHITE		•					•	•
DUAL-V CARBON		•				•		•
DUAL-V STARWHITE		•					•	•
QUATTRO CARBON		•				•		•
QUATTRO STARWHITE		•					•	•

Fabric collection



FATTORE DI PROTEZIONE SOLARE

Limita il passaggio del calore per più del 70%.
Normativa UNI EN 410:2011

SOLAR PROTECTION FACTOR

Harmful UV rays and limiting heat circulation
Norm UNI EN 410:2011



FATTORE DI PROTEZIONE LUMINOSA

Indica la percentuale di trasmissione della luce
Normativa UNI EN 410:2011

FACTOR OF SOLAR LIGHT PROTECTION

% of light transmission
Norm UNI EN 410:2011



FATTORE DI PROTEZIONE UPF

Protezione dai raggi U.V. (UPF) dal 85% al 100%
Normativa UNI EN 13758-1:2007

UPF PROTECTION FACTOR

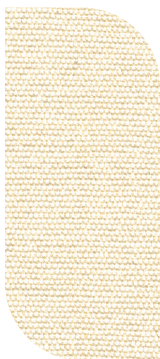
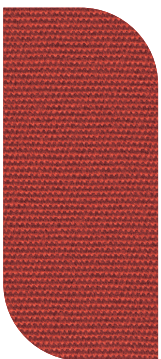
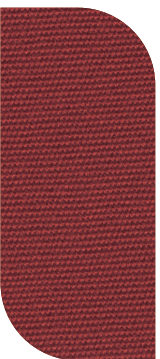
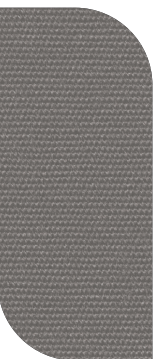
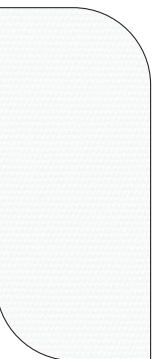
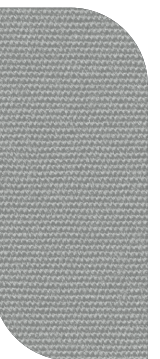





Harmful UV rays. (UPF) from 85% almost 100%
Norm UNI EN 13758-1:2007

SCHEDA TECNICA / DATA SHEET

COMPOSIZIONE / COMPOSITION	CARATTERISTICHE / FINISHING	SOLIDITÀ AL COLORE / COLOR FASTNESS	TRATTAMENTO / TREATMENT	IMPERMEABILITÀ / COLONNA D'ACQUA IMPERMEABILITY / WATER COLUMN
350 gr/m2 100% ACRYL	Inattaccabile da muffe e batteri. Solido alla luce Permeabile all'aria Antimacchia	GRADO 7/8 ENSIO 105-B04	RESINE TEFLON IDRO-OLEOREPELLENZA	CIRCA 25 CM
350 gr/m2 100% ACRYL	Resistant to mold and bacteria. Color fast. Breathable. Stain REPELLENT.	GRADE 7/8 ENSIO 105-B04	TEFLON RESIN WATER-OILREPELLENCY	ABOUT 25 CM



Fabric collection

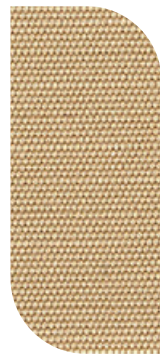
350 GR/M² ACRYLIC									
	A1 ECRU NATURAL COL. NATUR	T2 TERRACOTTA ZIEGELROT TERRACOTTA	T3 BORDEAUX	T6 GRIGIO TAUPE GREY TAUPE GRAU TAUPE GRIS TAUPE GRIJS TAUPE	T7 BIANCO WHITE BLANC WEISS	T8 GRIGIO PERLA SILVER GREY SILBERGRAU	T9 GRIGIO ANTRACITE ANTHRACIT GREY ANTHRACITGRAU	S1 NERO / BLACK SCHWARZ NOIRE NEGRO ZWART	
		70/80%	> 90%	> 90%	> 90%	70/80%	> 90%	> 90%	> 90%
		20/30%	< 10%	< 10%	< 10%	20/30%	< 10%	< 10%	< 10%
	85/89%	100%	100%	100%	85/89%	100%	100%	100%	

I dati forniti, pur essendo frutto di misurazioni scientifiche condotte in laboratori certificati, sono da ritenersi indicativi.
 The above mentioned data are indicative, although provided by scientific measurements performed in certified laboratories.

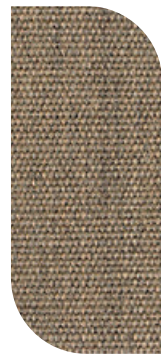
Special Fabric Collection Classe A



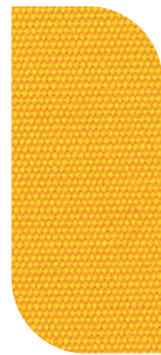
G596



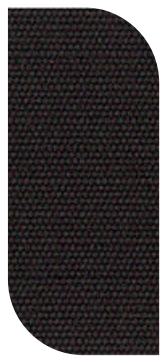
G822



R779



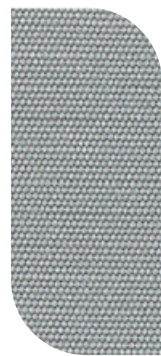
G013



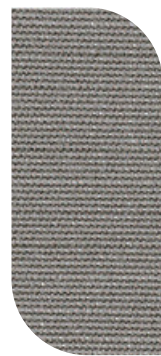
G316



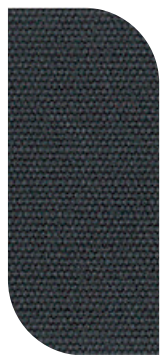
G209



Z647



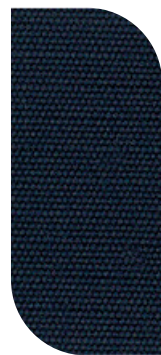
G396



G389



G245



G051

350GR/M² ACRYLIC

- Gamma tessuti a richiesta. Tessuto mano ombrellone.
- Fabric range on request. Parasol fabric.
- Farbkollektion auf Anfrage. Schirmstoffe.
- Gama de telas bajo pedido. Tejido para sombrillas.
- Kleurencollectie op aanvraag. Paraplu doek.



> 90%

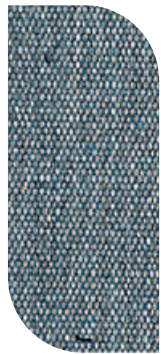


< 10%

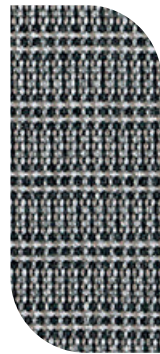


100%

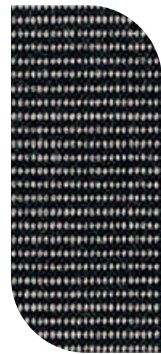
Special Fabric Collection Classe B



G636



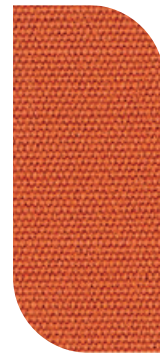
G077



G582



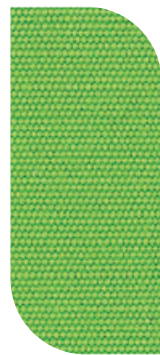
G050



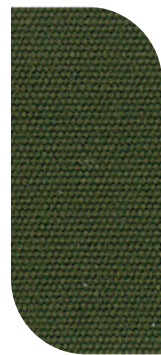
R777



G211



G024



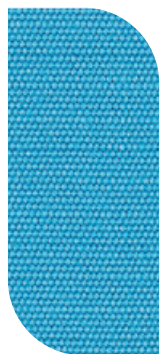
R023



G285



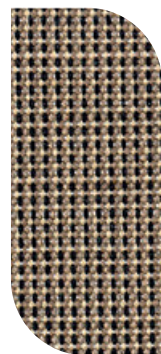
G252



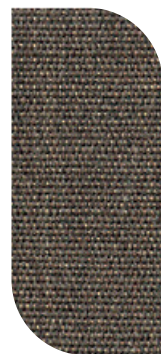
G066



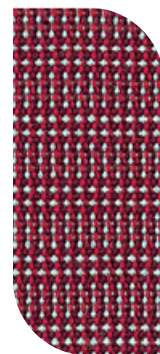
G018



G352



G635



G055

350GR/M² ACRYLIC

- Gamma tessuti a richiesta. Tessuto mano tende.
- Fabric range on request. Awning fabrics.
- Farbkollektion auf Anfrage. Markisenstoffe.
- Gama de telas bajo pedido. Telas de toldos.
- Kleurencollectie op aanvraag. Zonweringdoek.



> 90%



< 10%



100%



Kit Led Galaxia

WHITE 3000K

- I Kit led ad alta luminosità sviluppato per le esigenze del settore professionale. Cablatura ed accessori all'interno del prodotto. Si può applicare ai modelli ASTRO, DUAL e QUATTRO. Da predisporre in fase di produzione.

Il kit è composto da:

- Circuito luminoso a led integrato nella corona centrale inferiore – per utilizzo esterno;
- Luce a led bianca 3000k con telecomando remote control (ON/OFF – dimmer);
- Batteria ricaricabile con autonomia minima di 8 ore, completa di contenitore IP56 e carica batteria;
- In alternativa alimentatore elettronico stabilizzato 220Vac - 12Vdc 60W;
- cablaggio completo per utilizzo in esterno;

- UK Complete high light LED kit developed for a professional and commercial fit. Wiring and accessories inside the product. Suitable for models ASTRO, DUAL and QUATTRO models. To be prepared during production.

The kit consists of:

- LED light circuit integrated in the lower central crown - for external use;
- 3000k white LED light with remote control remote control (ON / OFF - dimmer);
- Rechargeable battery with a minimum autonomy of 8 hours, with IP56 case and battery charger;
- Alternatively 220Vac stabilized electronic power supply - 12Vdc 60W;
- complete wiring for outdoor use;



BATTERIA / BATTERY



CARICA BATTERIA
BATTERY CHARGER

BATTERIA
BATTERY

CORRENTE / POWER



ALIMENTATORE 220V
TRANSFORMER 220V



TELECOMANDO IR
IR REMOTE CONTROL

Descrizione/Description	ASTRO	DUAL	QUATTRO
<p>- luce bianca - con collegamento elettrico</p> <p>- white light - electrical connection</p>	KIT.LED.GX.W.C	KIT.LED.GXD.W.C.	KIT.LED.GXQ.W.C.
<p>- luce bianca - kit batteria</p> <p>- white light - battery kit</p>	KIT.LED.GX.W.B	KIT.LED.GXD.W.B	KIT.LED.GXQ.W.B

Materiali e finiture

Materials and finishes

Componenti e profili alluminio

Aluminium components and profiles



CARBON
- ASTRO
- DUAL T
- DUAL V
- QUATTRO



STARWHITE
- ASTRO
- DUAL T
- DUAL V
- QUATTRO



TITANIUM
- ASTRO

Profili stecche

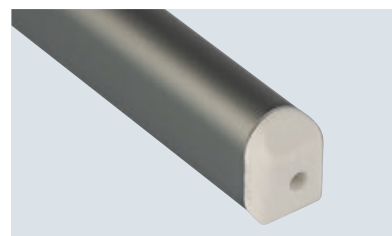
Rib profiles



CARBON
- ASTRO
- DUAL T
- DUAL V
- QUATTRO



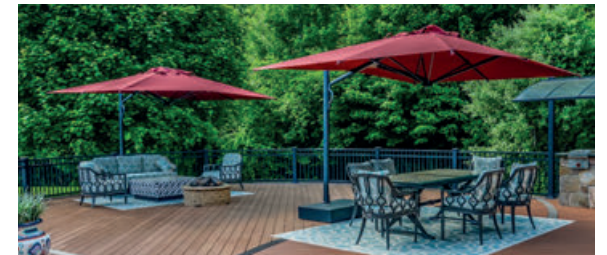
STARWHITE
- ASTRO
- DUAL T
- DUAL V
- QUATTRO



TITANIUM
- ASTRO



COVER BAG ASTRO







.Dimensione (metri)
 .Dimensions (meters)
 .Masse (Meter)
 .Dimensions (metrès)
 .Dimensiones (en metros)



.Fodero
 .Cover bag
 .Schutzhuelle
 .Housse
 .Forro



.Base girevole a 360°C
 .Revolving base 360°C
 .360°C drehbarer Staender
 .Base tournant 360°C
 .Base giratoria 360°



.Codice
 .Code
 .Artikelcode
 .Code
 .Código



.Sistema retrattile
 .Retractile system
 .Einziehbares System
 .Système retractile
 .Sistema retráctil



.Sezione sostegno (mm)
 .Support section (mm)
 .Mastprofil (mm)
 .Section support (mm)
 .Sección soporte (mm)



.Lunghezza
 .Length
 .Laenge
 .Longueur
 .Longitud



.Apertura con molla a gas
 .Gas spring opening
 .Gasfeder oeffnung
 .Ouverture avec ressort à gaz
 .Abertura muelle a gas



.Viteria in inox e ottone nichelato
 .Screws in Stainless steel and nickel plated brass
 .Edelstahlschrauben und vernickeltes Messing
 .Visserie inox et laiton nickelé
 .Tornillos en acero inoxidable y bronce niquelado



.Peso
 .Weight
 .Gewicht
 .Poids
 .Peso



.Con base/supporto
 .With base/support
 .Mit Staender/Huelse
 .Avec base/support
 .Con base/ soporte



.Tipo finitura della struttura/sostegno/componenti
 .Finishing for frame/structure/components
 .Ausfuehrung des Gestells/der Struktur/der Bestandteile
 .Finition armature/structure/composants
 .Tipo de acabadò de la estructura/Soportes/componente



.Volume (m3)
 .Volume (m3)
 .Volumen (m3)
 .Volume (m3)
 .Volumen (m3)



.Sezione stecche
 .Rib section
 .Strebenprofil
 .Section baleines
 .Sección varillas



.Colore dei componenti/stecche
 .Component/Ribs colour
 .Farbe der Bestandteile und Streben
 .Couleur des composants et baleines
 .Color de los componentes ò piezas/Varillas ò listones



.Stecche
 .Ribs
 .Streben
 .Baleines
 .Varillas



.Camino antivento
 .Wind cap
 .Windfang
 .Souffle
 .Chimenea antiviento



.Stecca con sistema "easy change"
 .Ribs with "easy change" system
 .Streben mit "easy change" System
 .Baleines avec "easy change" système
 .Varillas con sistema de " cambio fácil"



.Massima Stabilità Ottenibile
 .Maximum Obtainable Stability
 .Maximal Erhaeltliche Stabilitaet
 .Maximum De Stabilitée Realisable
 .Maxima Estabilidad Posible



.Peso consigliato in condizioni normali
 .Recommended weight in normal condition
 .Empfohlenes gewicht unter normalen bedingungen
 .Poids recommande dans des conditions normales
 .Peso recomendado en condiciones normales



.Peso minimo richiesto
 .Minimum ballast required
 .Erforderliches mindestgewicht
 .Poids minimum requis
 .Peso minimo requerido

Scolaro Parasols srl

Via Liguria, 197 - 35040 Casale di Scodosia (PD) - ITALY - TEL. +39 0429 656687 - FAX. +39 0429 657874

info@scolaro-parasol.it - www.scolaro-parasol.it

